



MODEL: 1450BC, 1451, 1452
 RECESSED MOUNTED, STEEL MEDICINE CABINET



INSTALLATION INSTRUCTIONS

MODEL NO.	OVERALL SIZE			WALL OPENING		
	W	H	D	W	H	D
1450BC	16	26	5	14	18	3 1/2
1451	16	26	4 3/4	14	18	3 1/2
1452	16	26	5	14	18	3 1/2

To register this product, visit www.broan.com

MIRROR CARE

- Use only mild cleaning solutions and a clean, soft, lint-free cloth.
- DO NOT USE cleaners that contain strong solutions of ammonia, vinegar, or chlorine.
- DO NOT USE powdered cleansers or steel wool.
- Never spray cleaning agent directly on mirror, especially on exposed edges and mirror backing. Apply cleaner to soft cloth and wipe mirror. Dry mirror thoroughly.
- Keep mirror dry. A well ventilated bath room is important.

INSTALLATION

1. Carefully remove all packing material. Place shelves and hardware package aside until needed.
2. Determine desired location of cabinet on wall. Mark wall to show wall opening size (see dimension chart). Generally, the recommended height to the center of the cabinet is 64" from the floor. Fig. 1
3. Cut wall opening, being careful not to damage the surrounding wall surface. Wall studs, plumbing or electrical lines that interfere must be removed or relocated. Insert framing to support all plaster board edges.
4. Insert cabinet into wall opening in plumb and centered position. Use a carpenter's level and shim corners of cabinet if necessary. Secure to wall studs through the 4 mounting holes inside cabinet (screws provided).
5. Place shelf brackets at desired height. Place shelves on brackets.

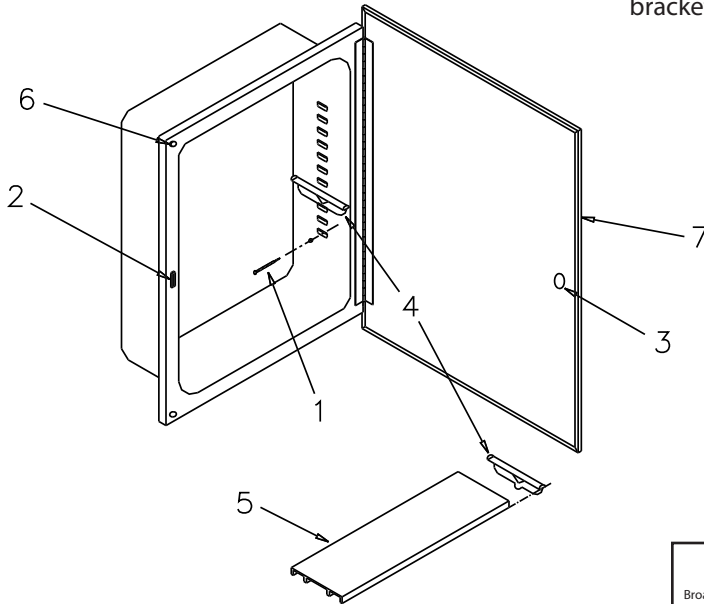
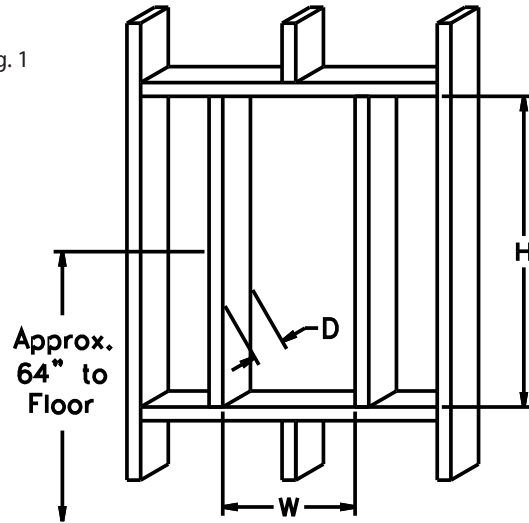


Fig. 1



SERVICE PARTS

KEY NO.	DESCRIPTION	PART NUMBER		
		1450BC	1451	1452
1	Mounting screw #8 x 1 1/2*	97013998	97013998	97013998
2	Magnet	7106	7106	7106
3	Door Strike Assm	A97015555	A97015555	A97015555
4	Shelf Bracket	3330	3330	3330
5	Shelf, Plastic	7005	7005	7005
6	Bumper	7189	7189	7189
7	Door Assembly	A97016138	A97016139	A97016140

*Standard hardware - may be purchased locally.
 Order replacement parts by "PART NUMBER" - Not by "KEY NO."

BROAN-NUTONE ONE YEAR LIMITED WARRANTY

Broan-NuTone warrants to the original consumer purchaser of its product that such products will be free from defects in materials or workmanship for a period of one year from the date of original purchase.

THERE ARE NO OTHER WARRANTIES, EXPRESS OR IMPLIED, INCLUDING, BUT NOT LIMITED TO, IMPLIED WARRANTIES OF MERCHANTABILITY OR FITNESS FOR A PARTICULAR PURPOSE.

During this one-year period, Broan-NuTone will, at its option, repair or replace, without charge, any product or part which is found to be defective under normal use and service.

THIS WARRANTY DOES NOT EXTEND TO FLUORESCENT LAMP STARTERS AND TUBES. This warranty does not cover (a) normal maintenance and service or (b) any product or parts which have been subject to misuse, negligence, accident, improper maintenance or repair (other than by Broan-NuTone), faulty installation or installation contrary to recommended installation instructions.

The duration of any implied warranty is limited to the one-year period as specified for the express warranty. Some states do not allow limitation on how long an implied warranty lasts, so the above limitation may not apply to you.

BROAN-NUTONE'S OBLIGATION TO REPAIR OR REPLACE, AT BROAN-NUTONE'S OPTION, SHALL BE THE PURCHASER'S SOLE AND EXCLUSIVE REMEDY UNDER THIS WARRANTY. BROAN-NUTONE SHALL NOT BE LIABLE FOR INCIDENTAL, CONSEQUENTIAL OR SPECIAL DAMAGES ARISING OUT OF OR IN CONNECTION WITH PRODUCT USE OR PERFORMANCE.

Some states do not allow the exclusion or limitation of incidental or consequential damages, so the above limitation or exclusion may not apply to you.

This warranty gives you specific legal rights, and you may also have other rights, which vary from state to state. This warranty supersedes all prior warranties.

To qualify for warranty service, you must (a) notify Broan-NuTone at the address or telephone number stated below, (b) give the model number and part identification and (c) describe the nature of any defect in the product or part. At all time of requesting warranty service, you must present evidence of the original purchase date.

Broan-NuTone LLC, 926 West State Street, Hartford, WI 53027
 (1-800-637-1453)



MODELO: 1450BC, 1451, 1452
 AHUECADO GABINETE MONTADO, DE ACERO
 DE LA MEDICINA



INSTRUCCIONES DE INSTALACION

NUMERO DE MODELO	TOMANO TOTAL			ABERTURA DE LA PARED		
	ANCH	ALT	PROF	ANCH	ALT	PROF
1450BC	406	660	127	357	457	89
1451	406	660	121	357	457	89
1452	406	660	127	357	457	89

Para colocar este producto, visite www.broan.com

CUIDADO DEL ESPEJO

- Utilice solamente soluciones suaves de la limpieza y un trapo sin pelusa limpio suave.
- No utilice los limpiadores que contienen soluciones fuertes del amoníaco del vinagre, o de la clorina.
- No utilice las despedregadoras o las lanas de acero pulverizadas.
- Nunca rocíe el agente de limpieza directamente en el espejo, especialmente en los bordes y el forro expuestos del espejo. Aplique el limpiador al pano suave y limpie el espejo. Seque el espejo a fondo.
- Mantenga el espejo seco. Un cuarto de baño bien ventilado es importante.

INSTALACION

1. Quite cuidadosamente todo el material de embalaje. Ponga los estantes y el paquete del hardware a un lado hasta que esta necesitado.
2. Determinese la localizacion deseada del gabinete en la pared. Marque la pared para demostrar tamaño de la abertura de la pared (vease la carta de la dimension). Generalmente, la altura recomendada al centro del gabinete es el 163cm del piso. (Fig. 1)
3. Corte la abertura de la pared, teniendo cuidado de no danar la superficie de la pared circundante. Emparede los pernos prisioneros, plomeria o las lineas electricas que interfieren deben ser quitadas o ser vueltas a poner. Inserte enmarcar para apoyar todos los bordes del tablero de yeso.
4. Inserte el gabinete en la abertura de la pared en plomada y la posicion centrada. Utilice las esquinas del nivel y de la calza de un carpintero del gabinete en caso de necesidad. Asegure a los pernos prisioneros de la pared a través del gabinete del insdie de 4 agujeros de montaje (tornillos proporcionados).
5. Coloque los soportes del estante en la altura deseada. Coloque los estantes en los soportes.

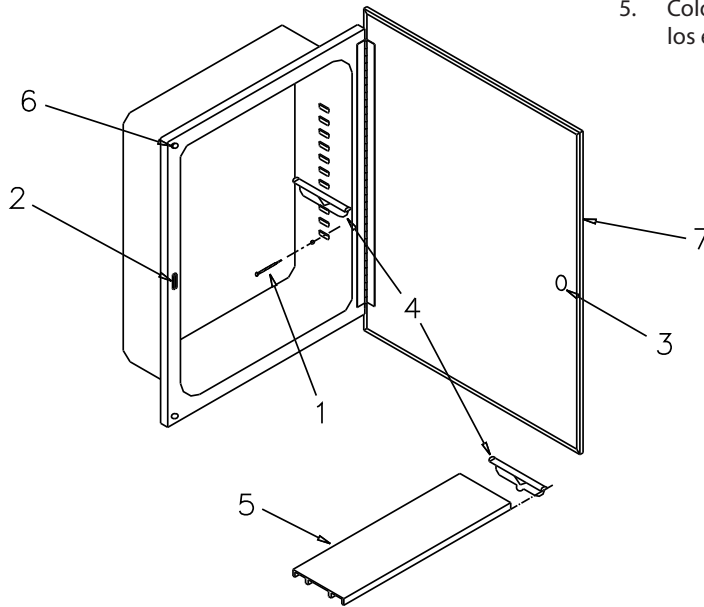
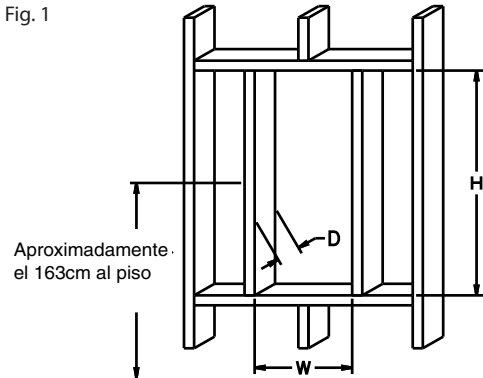


Fig. 1



Numero Dominante	Descripcion	Numero De Pieza		
		1450BC	1451	1452
1	Tornillo de montaje #8 x 1 1/2*	97013998	97013998	97013998
2	Iman	7106	7106	7106
3	Asamblea de la huelga de la puerta	A97015555	A97015555	A97015555
4	Soporte del estante	3330	3330	3330
5	Estante	7005	7005	7005
6	Tope	7189	7189	7189
7	Asamblea De la Puerta	A97016138	A97016139	A97016140

* Ferrería estándar - puede ser comprado localmente.
 Pida las piezas de recambio por "NUMERO DE PIEZA" - No por el "NUMERO DOMINANTE".

GARANTIA LIMITADA DE BROAN-NUTONE DE UN AÑO

Broan-NuTone le garantiza al consumidor comprador original de sus productos que tales productos estaran libres de defectos en materiales o mano de obra por un periodo de un año a partir de la fecha de compra original.

NO HAY OTRAS GARANTIAS EXPLICITAS O IMPLICITAS, INCLUYENDO. PERO NO LIMITADAS A GARANTIAS IMPLICITAS DE COMERCIALIZACION O APTITUD PARA UN PROPOSITO PARTICULAR.

Durante este periodo de un año, Broan-NuTone reparara o cambiara, a su opcion y sin cobro, cualquier producto o pieza que se encuentre defectuosa bajo uso y servicio normal.

ESTA GARANTIA NO SE EXTIENDE A ARRANCADORES DE LAMPARAS FLUORESCENTES Y TUBOS. Esta garantía no cubre (a) mantenimiento y servicio normales o (b) cualquier producto o pieza que hayan sido sometidos a uso equivocado, negligencia, accidente, mantenimiento o reparacion indebida (excepto por Broan-NuTone), instalacion defectuosa o instalacion contraria a las instrucciones de instalacion.

La duracion de cualquier garantía implícita se limita a un periodo de un año según se especifica en la garantía explícita. Algunos estados no permiten limitación a la duración de una garantía implícita, por lo que esta limitación tal vez no se aplica al caso suyo.

LA OBLIGACION DE BROAN-NUTONE DE REPARAR O CAMBIAR, A OPCION DE BROAN-NUTONE, SERA EL UNICO Y EXCLUSIVO REMEDIO AL COMPRADOR BAJO ESTA GARANTIA. BROAN-NUTONE NO SERA RESPONSABLE POR DANOS INCIDENTALES, CONSECUENTES, O ESPECIALES QUE SURJAN DE O EN RELACION A EL USO O DESEMPEÑO DEL PRODUCTO.

Algunos estados no permiten la exclusión o limitación de daños incidentales o consecuentes, por lo que esta limitación o exclusión tal vez no se aplica en su caso.

Esta garantía le da derechos legales específicos, y usted puede tener otros derechos que varían de estado a estado. Esta garantía reemplaza todas las garantías anteriores.

Para calificar para servicio bajo esta garantía, usted debe (a) notificar a Broan-NuTone en la dirección que aparece abajo o al teléfono 1-800-637-1453, (b) dar el número de modelo y la identificación de pieza y (c) describir el defecto en el producto o pieza. Al solicitar servicio bajo la garantía, usted debe presentar evidencia de la fecha de compra original.

Broan-NuTone LLC, 926 West State Street, Hartford, WI 53027
 (1-800-637-1453)